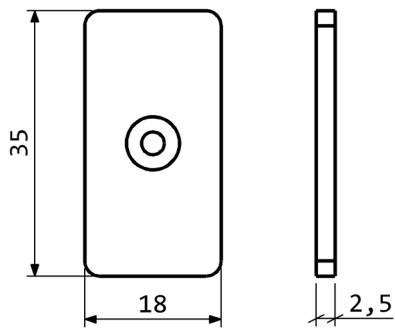
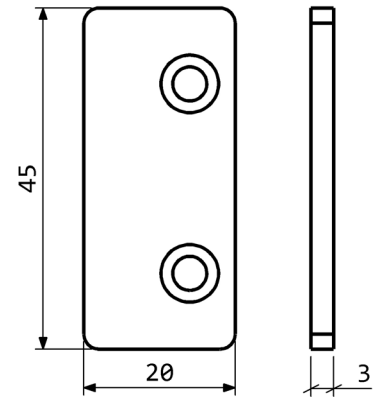


## PARASPIFFERI A SOGLIA MOBILE

## SPECIFICHE DEGLI ACCESSORI

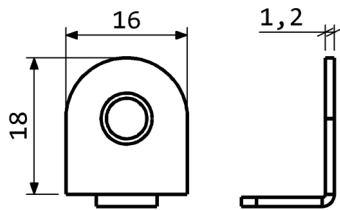


PIASTRA IN PLASTICA P1830

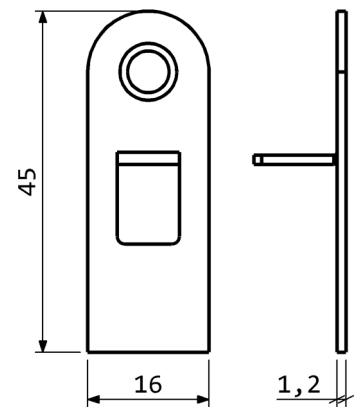


PIASTRA INOX P2045KRV

GANCI INOX P2050

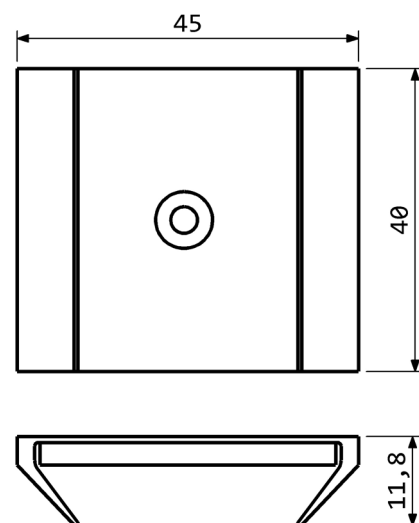
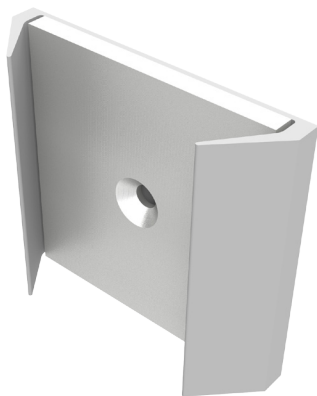


TAPPI INOX P1645



## GUARNIZIONE A TELAIO FS-310LA

Elemento di tenuta atto a sigillare le luci laterali tra anta e telaio.



CODICE	IMBALLO PZ
FS-310LA	100

DIMENSIONI IN [mm] - IL PRODUTTORE SI RISERVA LA FACOLTA' DI APPORTARE MODIFICHE TECNICHE SENZA PREAVVISO