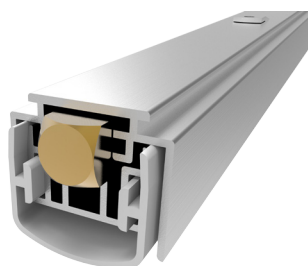


DS-298EU298RQ



DIMENSIONI	CORSA MASSIMA	LUNGHEZZA MASSIMA	LUNGHEZZA MINIMA
24x17	13	1800	220

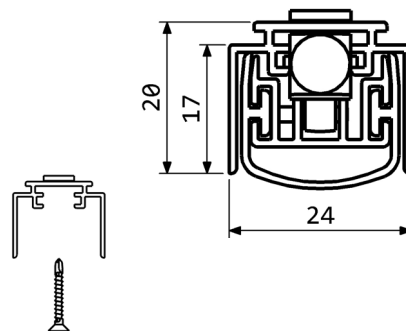
CARATTERISTICHE E VANTAGGI

Previene il passaggio di spifferi d'aria, luce e polvere	Molle a balestra in acciaio
Accesso senza barriere	Bassa resistenza all'apertura e alla chiusura della porta
Contribuisce al risparmio energetico	Isolamento acustico fino 50 dB
Collaudato per 1000000 di cicli	Penetrazione di fumo < 3 m ³ /m/hr a 25 Pa
Movimento autolivellante	Adatto a porte tagliafuoco

MATERIALI

Profili	Alluminio
Guarnizione	Silicone autoestinguente (temperature esercizio -40°C/+200°C)
Pulsante di spinta	Ottone
Meccanismo	Acciaio

CODICE	LUNGHEZZA mm	ACCORCIABILE mm	IMBALLO PZ
DS-298EU298RQ400	400	180	50
DS-298EU298RQ600	600	200	50
DS-298EU298RQ800	800	200	50
DS-298EU298RQ1000	1000	200	50
DS-298EU298RQ1200	1200	200	50



**FIXING ACCESSORIES
(OPTIONALS)**



PIASTRA IN
PLASTICA P1830

PIASTRA INOX
P2045KRV

ISTRUZIONI DI INSTALLAZIONE

Misurare la lunghezza della cava sottoporta.
Controllare la lunghezza accorciabile nella tabella fornita. Accorciare il prodotto dal lato opposto rispetto al pulsante di spinta. Orientare il prodotto con il pulsante di spinta rivolto verso il lato cerniere. Estrarre il meccanismo interno e fissare con viti il profilo esterno nella cava sottoporta. Inserire il meccanismo interno fino alla posizione di blocco.

Regolazione della corsa: estrarre il meccanismo interno dal lato cerniere per circa 3 cm ed avvitare (per diminuire) o svitare (per aumentare) il pulsante di spinta. Inserire il meccanismo interno fino alla posizione di blocco. Trovare la corretta posizione simulando dei cicli di apertura e chiusura della porta.

DIMENSIONI IN [mm] - IL PRODUTTORE SI RISERVA LA FACOLTA' DI APPORTARE MODIFICHE TECNICHE SENZA PREAVVISO