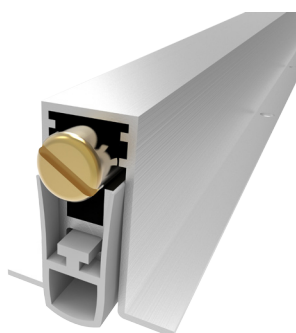


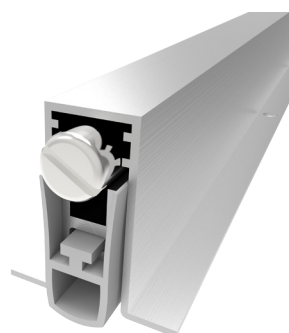
**PARASPIFFERI A SOGLIA MOBILE**  
**LINEA MASTER - SERIE 12 MM**

**APPLICAZIONI PRINCIPALI**  
**PORTE INTERNE - PORTONCINI IN LEGNO**  
**PORTE BLINDATE**

**DS-101SF30RT**



**DS-101SF30RTN**



DIMENSIONI	CORSA MASSIMA	LUNGHEZZA MASSIMA	LUNGHEZZA MINIMA
12x26	12	1500	220

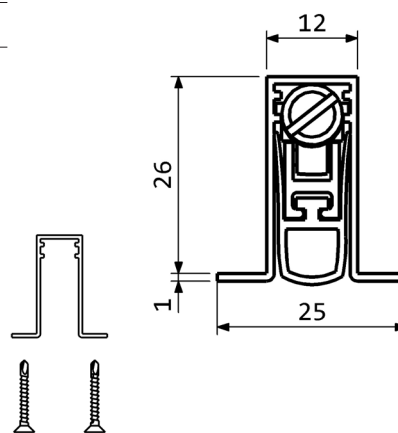
**CARATTERISTICHE E VANTAGGI**

Previene il passaggio di spifferi d'aria, luce e polvere	Molle a balestra in acciaio
Accesso senza barriere	Bassa resistenza all'apertura e alla chiusura della porta
Contribuisce al risparmio energetico	Isolamento acustico fino 48 dB
Collaudato per 1000000 di cicli	Penetrazione di fumo < 3 m <sup>3</sup> /m/hr a 25 Pa
Movimento autolivellante	Adatto a porte tagliafuoco

**MATERIALI**

Profili	Alluminio
Guarnizione	Silicone autoestinguente (temperature esercizio -40°C/+200°C)
Pulsante di spinta	Ottone / Ottone nichelato
Meccanismo	Acciaio

CODICE	LUNGHEZZA mm	ACCORCIABILE mm	IMBALLO PZ
DS-101SF30RT400	400	180	60
DS-101SF30RT600	600	200	60
DS-101SF30RT800	800	200	60
DS-101SF30RT1000	1000	200	60
DS-101SF30RT1200	1200	200	60
DS-101SF30RTN400	400	180	60
DS-101SF30RTN600	600	200	60
DS-101SF30RTN800	800	200	60
DS-101SF30RTN1000	1000	200	60
DS-101SF30RTN1200	1200	200	60



**ACCESSORI DI FISSAGGIO  
(OPZIONALI)**



PIASTRA IN  
PLASTICA P1830

PIASTRA INOX  
P2045KRV

TAPPI INOX  
P1645

**ISTRUZIONI DI INSTALLAZIONE**

Misurare la lunghezza della cava sottoporta.  
Controllare la lunghezza accorciabile nella tabella fornita.  
Accorciare il prodotto dal lato opposto rispetto al pulsante di spinta. Orientare il prodotto con il pulsante di spinta rivolto verso il lato cerniere. Fissare con viti il profilo esterno in alluminio nella cava sottoporta.

Regolazione della corsa: avvitare (per diminuire) o svitare (per aumentare) il pulsante di spinta con un cacciavite a taglio e trovare la corretta posizione simulando dei cicli di apertura e chiusura della porta.

DIMENSIONI IN [mm] - IL PRODUTTORE SI RISERVA LA FACOLTA' DI APPORTARE MODIFICHE TECNICHE SENZA PREAVVISO