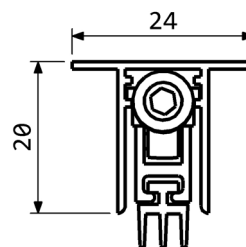


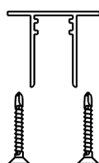
APPLICATION: SECURITY DOOR
APPLICAZIONI: PORTE BLINDATE

SIZE DIMENSIONI	24x20 mm
MAX SEAL GAP CORSA MASSIMA	12 mm
MAX LENGTH LUNGHEZZA MASSIMA	1500 mm
MIN LENGTH LUNGHEZZA MINIMA	220 mm
PACKING IMBALLO	70 pcs



Extruded profiles Profili estrusi	Alluminium alloy Lega di alluminio
Gasket Guarnizione	Self extinguish PVC Silicone autoestinguente
Mechanism Meccanismo	Steel leaf springs Molle a balestra in acciaio

STANDARD LENGTHS LUNGHEZZE STANDARD	mm	400	600	800	1000	1200
TRIMMING ACCORCIABILITÀ	mm	-180	-200	-200	-200	-200



FEATURES AND FUNCTIONALITY
CARATTERISTICHE E FUNZIONALITÀ

Air draughts, light and dust protection
Previene il passaggio di spifferi d'aria, luce e polvere

Barrier-free access
Accesso senza barriere

Energy saving
Contribuisce al risparmio energetico

Self levelling drop
Movimento autolivellante

Low door opening and closing resistance
Bassa resistenza all'apertura e alla chiusura della porta

Suitable for fire doorsets
Adatto a porte tagliafuoco

Gasket in PVC - working temperatures -10°C/+60°C
Guarnizione in PVC - temperature di esercizio -10°C/+60°C

ISTRUZIONI DI MONTAGGIO

Misurare la lunghezza della cava sottoporta.
Controllare la lunghezza accorciabile nella tabella fornita.
Accorciare il prodotto dal lato opposto rispetto al pulsante di spinta.
Orientare il pulsante di spinta verso il lato cerniere*.
Fissare il profilo esterno nella cava sottoporta.

Regolazione della corsa:

Versioni con pulsante di spinta tondo:

avvitare (diminuisce) o svitare (aumenta) il pulsante di spinta.

Versioni pulsante di spinta quadro:

estrarre il meccanismo interno per circa 3 cm ed avvitare (per diminuire) o svitare (per aumentare) il pulsante di spinta.

Inserire il meccanismo interno fino alla posizione di blocco.

Trovare la corretta posizione simulando dei cicli di apertura e chiusura della porta.

* La versione con pulsante quadro inclinato (146A02QI) è adatta anche per funzionalità lato maniglia.

FITTING INSTRUCTION

Measure the groove length.
Check the product trimming length in the table provided.
Cut the seal on the opposite side of the activating plunger.
Place the push button on the hinge side*.
Fix the aluminium case into the groove by screws.

Lift height adjustment:

Round push button versions

screw (to decrease) or unscrew (to increase) the push button.

Square push button versions

extract the mechanism for about 3 cm and screw (to decrease) or unscrew (to increase) the push button.

Insert the mechanism up to the locked position.

Find the optimal position opening and closing the door while the seal covers the gap along the entire door length.

* **The sloped push button version (146A02QI) is suitable also for handle side operation.**

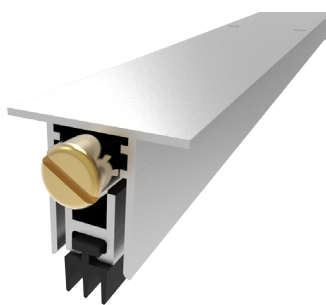
STANDARD LINE 12 MM

DS-146A02RT / DS-146A02RTN / DS-146A02RQ
DS-146A02TP / DS-146A02QP / DS-146A02QI

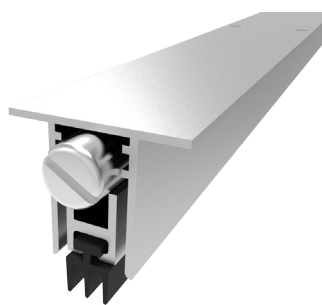
AUTOMATIC DROP SEALS
PARASPIFFERI AUTOMATICI

VERSIONS AND ACCESSORIES

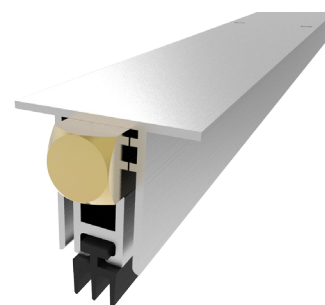
VERSIONI ED ACCESSORI



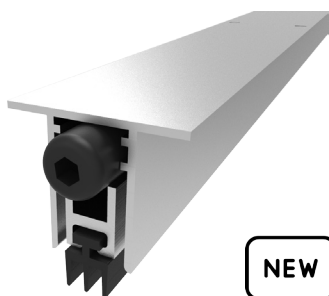
DS-146A02RT
Round push button in brass
Pulsante di spinta tondo in ottone



DS-146A02RTN
Round push button in nickel plated brass
Pulsante di spinta tondo in ottone nichelato

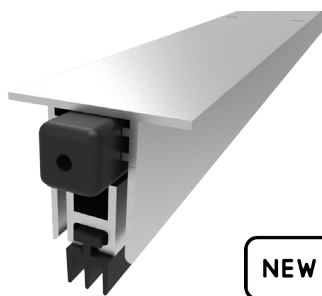


DS-146A02RQ
Square push button in brass
Pulsante di spinta quadro in ottone



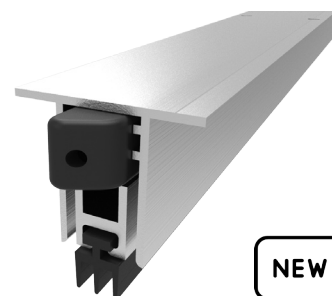
DS-146A02TP
Round push button in nylon
Pulsante di spinta tondo in nylon

NEW



DS-146A02QP
Square push button in nylon
Pulsante di spinta quadro in nylon

NEW



DS-146A02QI
Sloped square push button in nylon
Pulsante di spinta quadro inclinato in nylon

NEW



P1830
Black plastic plate
Piastra in plastica nera



P2045KRV
Inox plate
Piastra inox

HOW TO ORDER

- Product version (red colour codes) adding the length [mm]
- Accessories (red colour codes)

SPECIFICHE D'ORDINE

- Versione del prodotto (codici in rosso) e lunghezza in [mm]
- Accessori (codici in rosso)

THE MANUFACTURER RESERVES THE RIGHT TO MAKE TECHNICAL CHANGES WITHOUT NOTICE - IL PRODUTTORE SI RISERVA LA FACOLTÀ DI APPORTARE MODIFICHE TECNICHE SENZA PREAVVISO