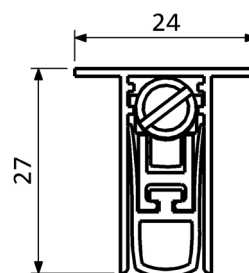


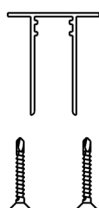
**APPLICATION: SECURITY DOOR**  
APPLICAZIONI: PORTE BLINDATE

<b>SIZE</b> DIMENSIONI	<b>24x27 mm</b>
<b>MAX SEAL GAP</b> CORSA MASSIMA	<b>12 mm</b>
<b>MAX LENGTH</b> LUNGHEZZA MASSIMA	<b>1500 mm</b>
<b>MIN LENGTH</b> LUNGHEZZA MINIMA	<b>220 mm</b>
<b>PACKING</b> IMBALLO	<b>60 pcs</b>



<b>Extruded profiles</b> Profili estrusi	<b>Alluminium alloy</b> Lega di alluminio
<b>Gasket</b> Guarnizione	<b>Self extinguish silicone</b> Silicone autoestinguente
<b>Mechanism</b> Meccanismo	<b>Steel leaf springs</b> Molle a balestra in acciaio

<b>STANDARD LENGTHS</b> LUNGHEZZE STANDARD	mm	400	600	800	1000	1200
<b>TRIMMING</b> ACCORCIABILITÀ	mm	-180	-200	-200	-200	-200



**FEATURES AND FUNCTIONALITY**  
CARATTERISTICHE E FUNZIONALITÀ

**Air draughts, light and dust protection**  
Previene il passaggio di spifferi d'aria, luce e polvere

**Barrier-free access**  
Accesso senza barriere

**Energy saving**  
Contribuisce al risparmio energetico

**Self levelling drop**  
Movimento autolivellante

**Low door opening and closing resistance**  
Bassa resistenza all'apertura e alla chiusura della porta

**Durability up to 1000000 cycles**  
Collaudato per 1000000 di cicli

**Acoustic insulation up to 48 dB**  
Isolamento acustico fino a 48 dB

**Smoke leakage < 3 m³/m/hr at 25 Pa**  
Penetrazione di fumo < 3 m³/m/hr at 25 Pa

**Suitable for fire doorsets**  
Adatto a porte tagliafuoco

**Gasket in silicone - working temperatures -40°C/+200°C**  
Guarnizione in silicone - temperature di esercizio -40°C/+200°C

**ISTRUZIONI DI MONTAGGIO**

Misurare la lunghezza della cava sottoporta.  
Controllare la lunghezza accorciabile nella tabella fornita.  
Accorciare il prodotto dal lato opposto rispetto al pulsante di spinta.  
Orientare il pulsante di spinta verso il lato cerniere\*.  
Fissare il profilo esterno nella cava sottoporta.

Regolazione della corsa:

Versioni con pulsante di spinta tondo:

avvitare (diminuisce) o svitare (aumenta) il pulsante di spinta.

Versioni pulsante di spinta quadro:

estrarre il meccanismo interno per circa 3 cm ed avvitare (per diminuire) o svitare (per aumentare) il pulsante di spinta.

Inserire il meccanismo interno fino alla posizione di blocco.

Trovare la corretta posizione simulando dei cicli di apertura e chiusura della porta.

\* La versione con pulsante quadro inclinato (126SF30QI) è adatta anche per funzionalità lato maniglia.

**FITTING INSTRUCTION**

**Measure the groove length.**  
**Check the product trimming length in the table provided.**  
**Cut the seal on the opposite side of the activating plunger.**  
**Place the push button on the hinge side\*.**  
**Fix the aluminium case into the groove by screws.**

**Lift height adjustment:**

**Round push button versions**

**screw (to decrease) or unscrew (to increase) the push button.**

**Square push button versions**

**extract the mechanism for about 3 cm and screw (to decrease) or unscrew (to increase) the push button.**

**Insert the mechanism up to the locked position.**

**Find the optimal position opening and closing the door while the seal covers the gap along the entire door length.**

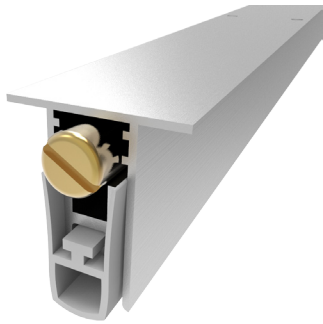
\* **The sloped push button version (126SF30QI) is suitable also for handle side operation.**

## MASTER LINE 12 MM

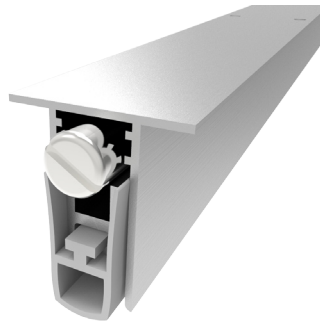
DS-126SF30RT / DS-126SF30RTN / DS-126SF30RQ  
DS-126SF30TP / DS-126SF30QP / DS-126SF30QI

AUTOMATIC DROP SEALS  
PARASPIFFERI AUTOMATICI

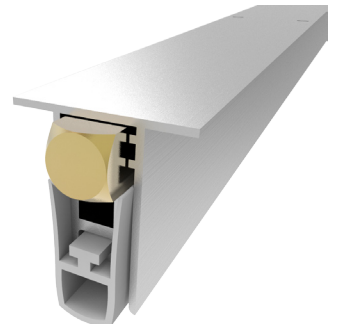
## VERSIONS AND ACCESSORIES VERSIONI ED ACCESSORI



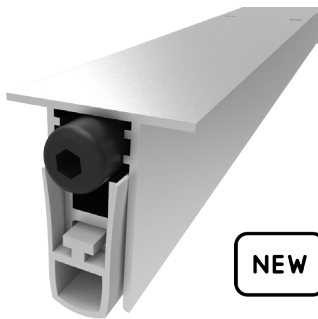
**DS-126SF30RT**  
Round push button in brass  
Pulsante di spinta tondo in ottone



**DS-126SF30RTN**  
Round push button in nickel plated brass  
Pulsante di spinta tondo in ottone nichelato

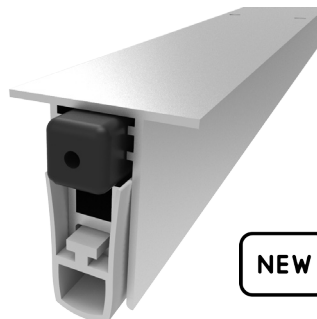


**DS-126SF30RQ**  
Square push button in brass  
Pulsante di spinta quadro in ottone



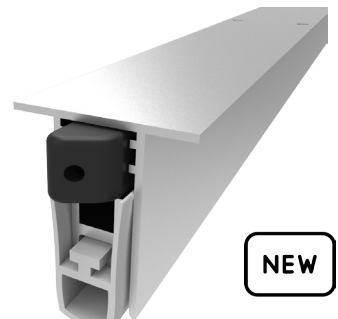
**DS-126SF30TP**  
Round push button in nylon  
Pulsante di spinta tondo in nylon

NEW



**DS-126SF30QP**  
Square push button in nylon  
Pulsante di spinta quadro in nylon

NEW



**DS-126SF30QI**  
Sloped square push button in nylon  
Pulsante di spinta quadro inclinato in nylon

NEW



**P1830**  
Black plastic plate  
Piastra in plastica nera



**P2045KRV**  
Inox plate  
Piastra inox

## HOW TO ORDER

- Product version (red colour codes) adding the length [mm]
- Accessories (red colour codes)

## SPECIFICHE D'ORDINE

- Versione del prodotto (codici in rosso) e lunghezza in [mm]
- Accessori (codici in rosso)

THE MANUFACTURER RESERVES THE RIGHT TO MAKE TECHNICAL CHANGES WITHOUT NOTICE - IL PRODUTTORE SI RISERVA LA FACOLTÀ DI APPORTARE MODIFICHE TECNICHE SENZA PREAVVISO