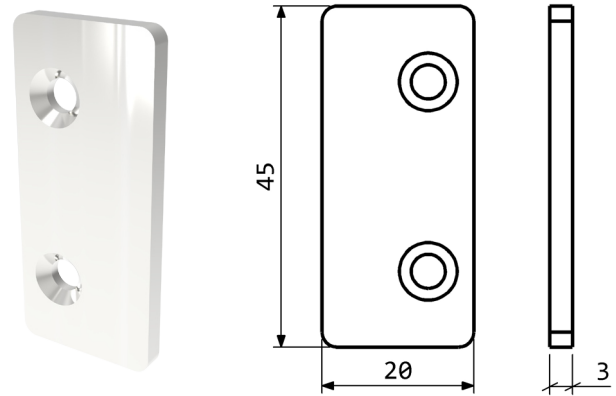
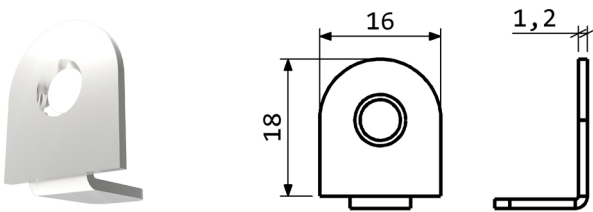


P1830
Black plastic plate
Piastra in plastica nera

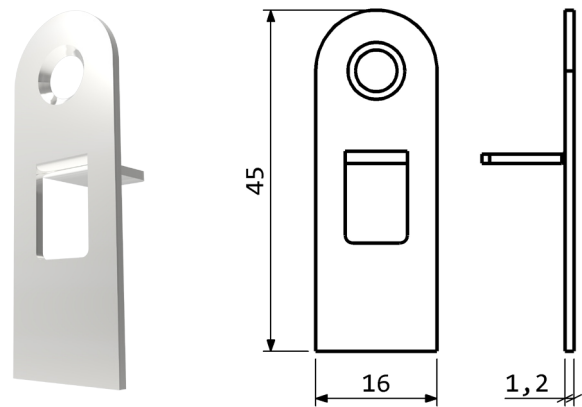


P2045KRV
Inox plate
Piastra inox

P2050
Inox brackets
Ganci inox

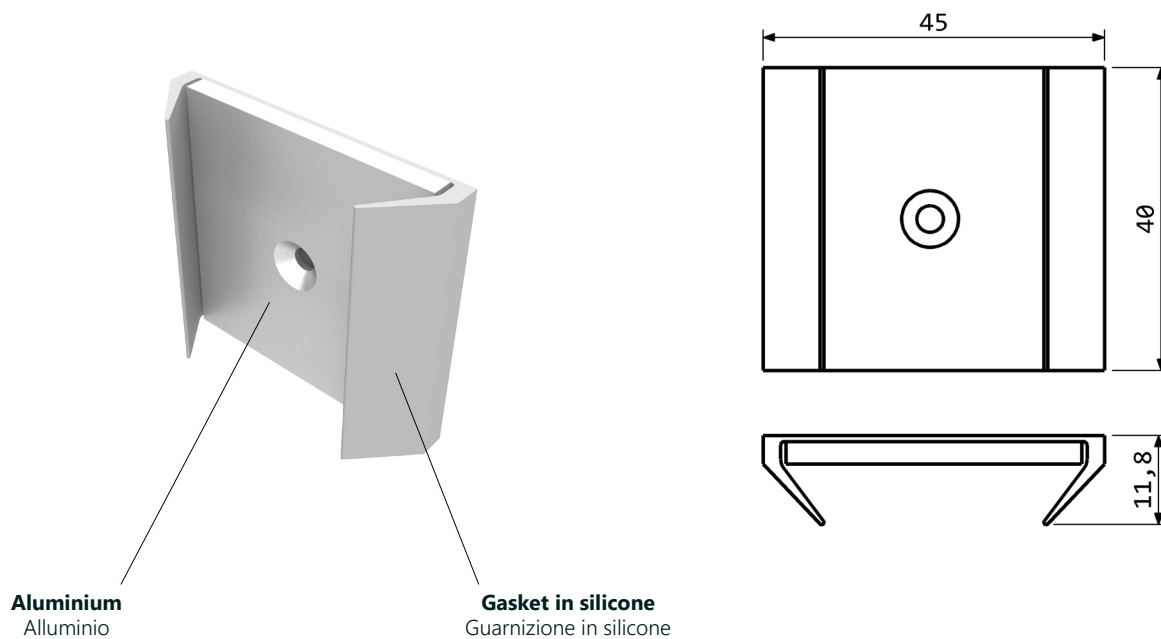


P1645
Inox caps
Tappi inox



FS-310LA
Frame seal
Guarnizione a telaio

Sealing device engineered to fill the lateral gaps between the frame and the door leaf
Elemento di tenuta atto a sigillare le luci tra anta e telaio



THE MANUFACTURER RESERVES THE RIGHT TO MAKE TECHNICAL CHANGES WITHOUT NOTICE - IL PRODUTTORE SI RISERVA LA FACOLTÀ DI APPORTARE MODIFICHE TECNICHE SENZA PREAVVISO