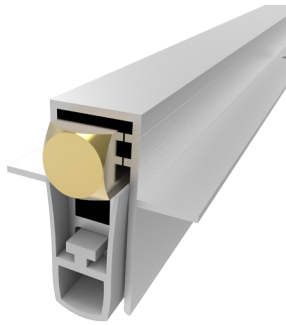


MAIN APPLICATION: EURO GROOVE PVC DOOR
APPLICAZIONI PRINCIPALI: PORTE IN PVC CON CAMERA EUROPEA



SIZE DIMENSIONI	12x28,5 mm
MAX SEAL GAP CORSA MASSIMA	12 mm
MAX LENGTH LUNGHEZZA MASSIMA	1500 mm
MIN LENGTH LUNGHEZZA MINIMA	220 mm

STANDARD LENGTHS LUNGHEZZE STANDARD	400 mm	600 mm	800 mm	1000 mm	1200 mm
TRIMMING ACCORCIABILITÀ	-180 mm	-200 mm	-200 mm	-200 mm	-200 mm
PACKING IMBALLO	36 PCS	36 PCS	36 PCS	36 PCS	36 PCS

MAIN FEATURES AND FUNCTIONALITY
PRINCIPALI CARATTERISTICHE E FUNZIONALITÀ

Air draughts, light and dust protection
Previene il passaggio di spifferi d'aria, luce e polvere

Barrier-free access
Accesso senza barriere

Energy saving
Contribuisce al risparmio energetico

Durability up to 1000000 cycles
Collaudato per 1000000 di cicli

Self levelling drop
Movimento autolivellante

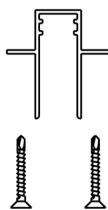
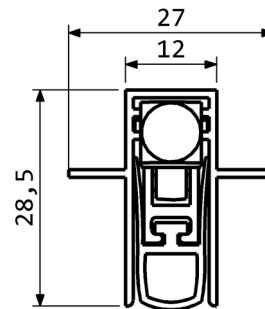
Low door opening and closing resistance
Bassa resistenza all'apertura e alla chiusura della porta

Acoustic insulation up to 48 dB
Isolamento acustico fino a 48 dB

Smoke leakage < 3 m³/m/hr at 25 Pa
Penetrazione di fumo < 3 m³/m/hr at 25 Pa

Suitable for fire doorsets
Adatto a porte tagliafuoco

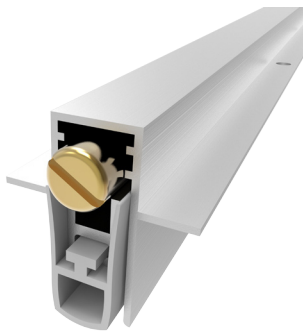
Gasket in silicone - working temperatures -40°C/+200°C
Guarnizione in silicone - temperature di esercizio -40°C/+200°C



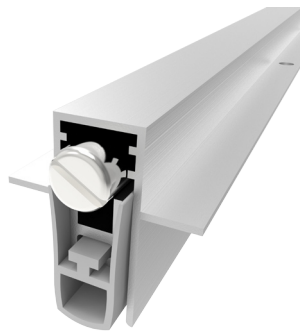
MAIN MATERIALS AND COMPONENTS
PRINCIPALI MATERIALI E COMPONENTI

Extruded profiles Profili estrusi	Aluminium alloy Lega di alluminio
Gasket Guarnizione	Self extinguish silicone Silicone autoestinguento
Mechanism Meccanismo	Nickel plated steel leaf springs Molle a balestra in acciaio nichelato
Plunger Asta di spinta	Burnished steel Acciaio brunito
Push button Pulsante di spinta	Brass / Nickel plated brass Ottone / Ottone nichelato

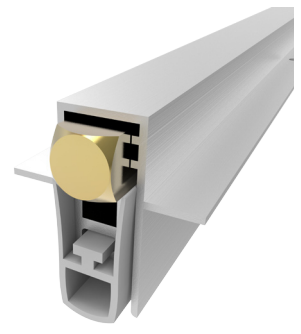
VERSIONS AND ACCESSORIES
VERSIONI ED ACCESSORI



DS-149SF30RT
Round push button in brass
Pulsante di spinta tondo in ottone



DS-149SF30RTN
Round push button in nickel plated brass
Pulsante di spinta tondo in ottone nichelato



DS-149SF30RQ
Square push button in brass
Pulsante di spinta quadro in ottone



P1830
Black plastic plate
Piastra in plastica nera



P2045KRV
Inox plate
Piastra inox

FITTING INSTRUCTION

Measure the groove length
Check the product trimming length in the table provided. Cut the seal on the opposite side of the activating plunger. Place the push button on the hinge side. Fix the aluminium case into the groove by screws.

Lift height adjustment:

Round push button versions

screw (to decrease) or unscrew (to increase) the push button by a flathead screw driver.

Square push button version

extract the mechanism (hinge side) for about 3 cm and screw (to decrease) or unscrew (to increase) the push button.

Reinsert the mechanism up to the locked position.

Find the optimal position opening and closing the door while the seal covers the gap along the entire door length.

ISTRUZIONI DI MONTAGGIO

Misurare la lunghezza della cava sottoporta.
Controllare la lunghezza accorciabile nella tabella fornita.
Accorciare il prodotto dal lato opposto rispetto al pulsante di spinta.
Orientare il prodotto con il pulsante di spinta rivolto verso il lato cerniere. Fissare con viti il profilo esterno in alluminio nella cava sottoporta.

Regolazione della corsa:

Versioni con pulsante di spinta tondo

avvitare (per diminuire) o svitare (per aumentare) il pulsante di spinta con un cacciavite a taglio.

Versione con pulsante di spinta quadro

estrarre il meccanismo interno dal lato cerniere per circa 3 cm ed avvitare (per diminuire) o svitare (per aumentare) il pulsante di spinta. Inserire il meccanismo interno fino alla posizione di blocco.

Trovare la corretta posizione simulando dei cicli di apertura e chiusura della porta.

HOW TO ORDER

- Product version (red colour codes) adding the length [mm]
- Accessories (red colour codes)

SPECIFICHE D'ORDINE

- Versione del prodotto (codici in rosso) e lunghezza in [mm]
- Accessori (codici in rosso)

THE MANUFACTURER RESERVES THE RIGHT TO MAKE TECHNICAL CHANGES WITHOUT NOTICE - IL PRODUTTORE SI RISERVA LA FACOLTÀ DI APPORTARE MODIFICHE TECNICHE SENZA PREAVVISO