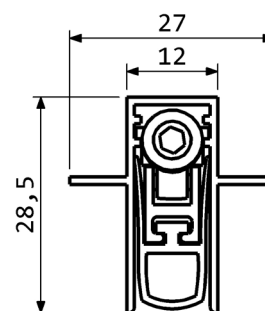
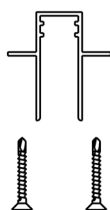


APPLICATION: EURO GROOVE PVC DOOR
APPLICAZIONI: PORTE IN PVC CON CAMERA EUROPEA

| | |
|--|-------------------|
| SIZE DIMENSIONI | 12x28,5 mm |
| MAX SEAL GAP CORSA MASSIMA | 12 mm |
| MAX LENGTH LUNGHEZZA MASSIMA | 1500 mm |
| MIN LENGTH LUNGHEZZA MINIMA | 220 mm |
| PACKING IMBALLO | 36 pcs |

| | |
|---|---|
| Extruded profiles Profili estrusi | Alluminium alloy Lega di alluminio |
| Gasket Guarnizione | Self extinguish silicone Silicone autoestinguente |
| Mechanism Meccanismo | Steel leaf springs Molle a balestra in acciaio |

| | | | | | | |
|---|----|------|------|------|------|------|
| STANDARD LENGTHS LUNGHEZZE STANDARD | mm | 400 | 600 | 800 | 1000 | 1200 |
| TRIMMING ACCORCIABILITÀ | mm | -180 | -200 | -200 | -200 | -200 |



FEATURES AND FUNCTIONALITY
CARATTERISTICHE E FUNZIONALITÀ

Air draughts, light and dust protection
Previene il passaggio di spifferi d'aria, luce e polvere

Barrier-free access
Accesso senza barriere

Energy saving
Contribuisce al risparmio energetico

Self levelling drop
Movimento autolivellante

Low door opening and closing resistance
Bassa resistenza all'apertura e alla chiusura della porta

Durability up to 1000000 cycles
Collaudato per 1000000 di cicli

Acoustic insulation up to 48 dB
Isolamento acustico fino a 48 dB

Smoke leakage < 3 m³/m/hr at 25 Pa
Penetrazione di fumo < 3 m³/m/hr at 25 Pa

Suitable for fire doorsets
Adatto a porte tagliafuoco

Gasket in silicone - working temperatures -40°C/+200°C
Guarnizione in silicone - temperature di esercizio -40°C/+200°C

ISTRUZIONI DI MONTAGGIO

Misurare la lunghezza della cava sottoporta.
Controllare la lunghezza accorciabile nella tabella fornita. Accorciare il prodotto dal lato opposto rispetto al pulsante di spinta.
Orientare il prodotto con il pulsante di spinta verso il lato cerniere *.
Estrarre il meccanismo interno e fissare il profilo esterno nella cava sottoporta. Inserire il meccanismo interno fino alla posizione di blocco.

Regolazione della corsa:

Versioni con pulsante di spinta tondo:

avvitare (diminuisce) o svitare (aumenta) il pulsante di spinta.

Versioni pulsante di spinta quadro: estrarre il meccanismo interno per circa 3 cm ed avvitare (per diminuire) o svitare (per aumentare) il pulsante di spinta.

Inserire il meccanismo interno fino alla posizione di blocco.

Trovare la corretta posizione simulando dei cicli di apertura e chiusura della porta.

* La versione con pulsante quadro inclinato (149SF30QI) è adatta anche per funzionalità lato maniglia.

FITTING INSTRUCTION

Measure the groove length.

Check the product trimming length in the table provided. Cut the seal on the opposite side of the activating plunger. Place the push button on the hinge side *. Extract the mechanism and fix the aluminium case into the groove by screws. Reinsert the mechanism up to the locked position.

Lift height adjustment:

Round push button versions

screw (to decrease) or unscrew (to increase) the push button.

Square push button versions

extract the mechanism for about 3 cm and screw (to decrease) or unscrew (to increase) the push button.

Insert the mechanism up to the locked position.

Find the optimal position opening and closing the door while the seal covers the gap along the entire door length.

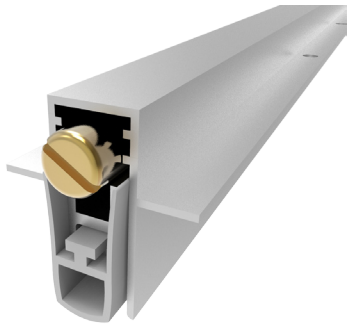
* The sloped push button version (149SF30QI) is suitable also for handle side operation.

MASTER LINE 12 MM

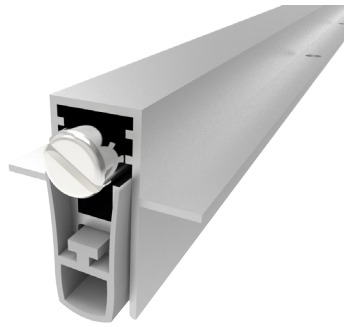
DS-149SF30RT / DS-149SF30RTN / DS-149SF30RQ
DS-149SF30TP / DS-149SF30QP / DS-149SF30QI

AUTOMATIC DROP SEALS
PARASPIFFERI AUTOMATICI

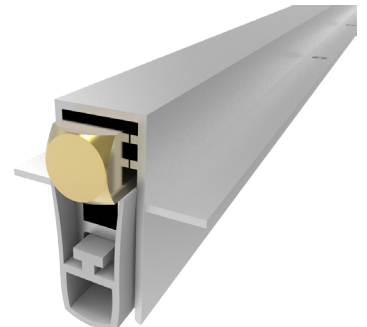
VERSIONS AND ACCESSORIES VERSIONI ED ACCESSORI



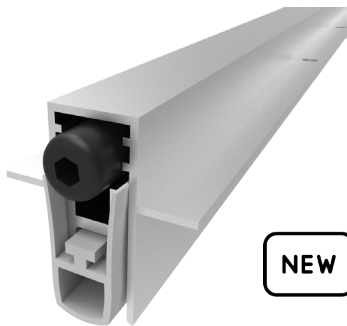
DS-149SF30RT
Round push button in brass
Pulsante di spinta tondo in ottone



DS-149SF30RTN
Round push button in nickel plated brass
Pulsante di spinta tondo in ottone nichelato

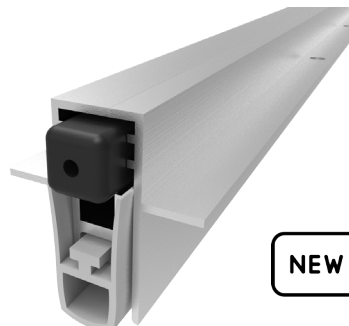


DS-149SF30RQ
Square push button in brass
Pulsante di spinta quadro in ottone



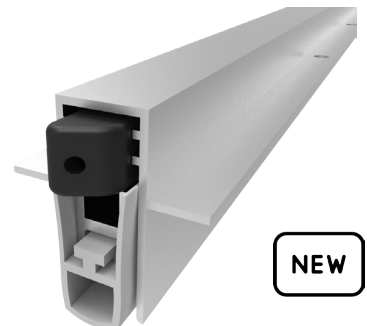
DS-149SF30TP
Round push button in nylon
Pulsante di spinta tondo in nylon

NEW



DS-149SF30QP
Square push button in nylon
Pulsante di spinta quadro in nylon

NEW



DS-149SF30QI
Sloped square push button in nylon
Pulsante di spinta quadro inclinato in nylon

NEW



P1830
Black plastic plate
Piastra in plastica nera



P2045KRV
Inox plate
Piastra inox

HOW TO ORDER

- Product version (red colour codes) adding the length [mm]
- Accessories (red colour codes)

SPECIFICHE D'ORDINE

- Versione del prodotto (codici in rosso) e lunghezza in [mm]
- Accessori (codici in rosso)

THE MANUFACTURER RESERVES THE RIGHT TO MAKE TECHNICAL CHANGES WITHOUT NOTICE - IL PRODUTTORE SI RISERVA LA FACOLTÀ DI APPORTARE MODIFICHE TECNICHE SENZA PREAVVISO